

# BEASY-2000

## STROMLOSE KLEINKLÄRANLAGE

Ultrakompaktes  
ALL-IN-ONE-SYSTEM



# BIOROCK

engineered for tomorrow



# DIE ZUKUNFT DER ABWASSERREINIGUNG

BIOROCK ist das zu Hause eines international anerkannten Teams von Abwasserspezialisten, die das Ziel teilen, innovative, nachhaltige und umweltfreundliche Abwasserreinigungsanlagen herzustellen.

Unser Fachwissen und unsere Liebe zum Detail garantieren die besten und zuverlässigsten Produkte, um dem Markt die ultimative, stromlose Kleinkläranlagentechnologie bereitzustellen.

## ÖKOLOGISCHE UND FINANZIELLE VORTEILE DES BEASY-2000

BEASY-2000 ■  
 Elektrische Anlagen ■  
 Pflanzenkläranlagen ■

Hohe Medienlebensdauer	✓	✗	✗
Geringe Betriebskosten	✓	✗	✗
Minimale jährliche Wartung	✓	✗	✗
Ultrakompakt und Unauffällig	✓	✗	✗
Stromlos	✓	✗	✓
Lange Entleerungsintervalle der Vorklärung	✓	✗	✓
Geruchlos	✓	✗	✓
Geräuschlos	✓	✗	✓
Lange Abwesenheit möglich	✓	✗	✓

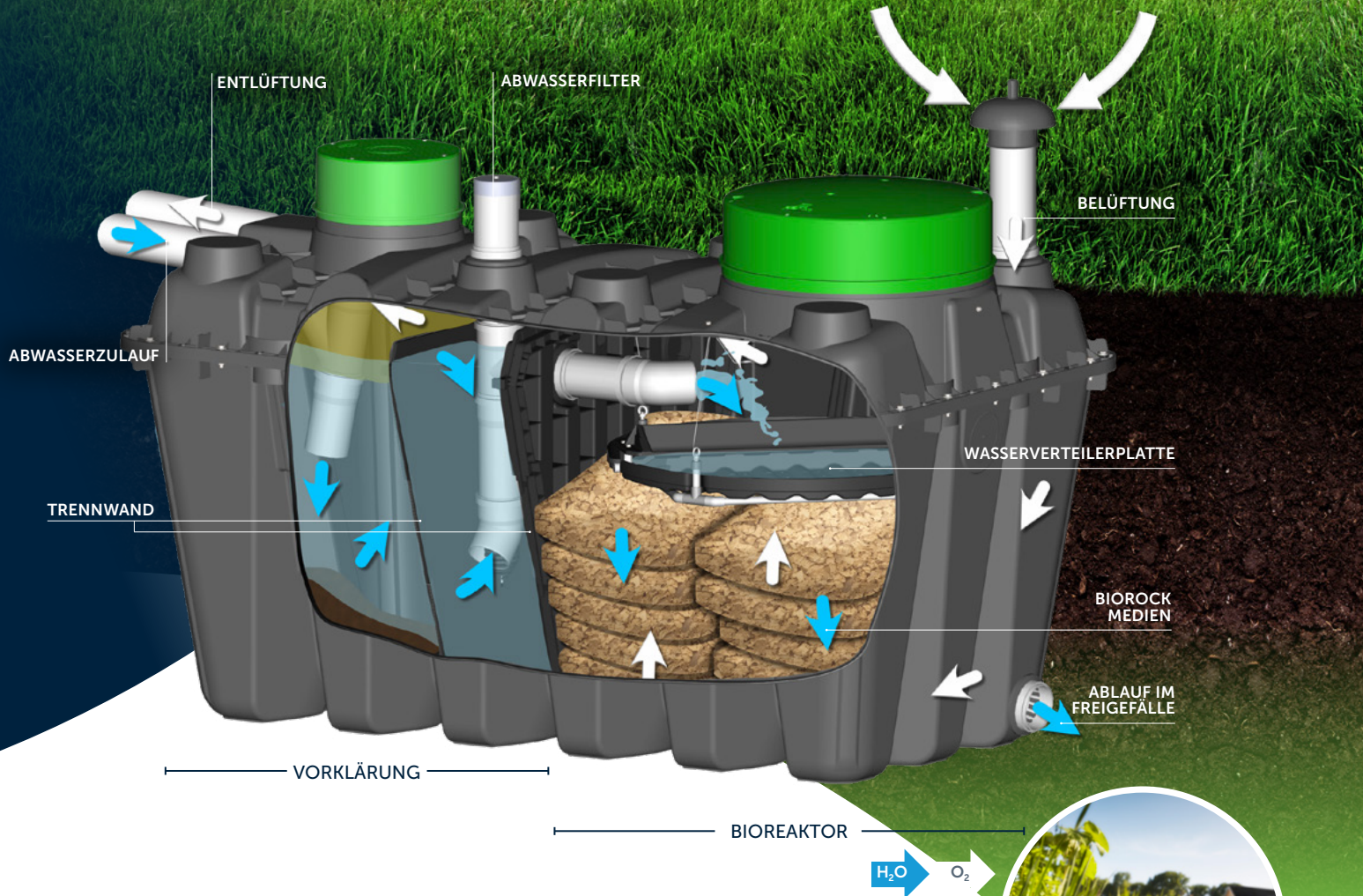
## BEASY-2000

Unsere **BEASY-2000** bietet einen einfachen und dennoch effektiven Prozess, der keinen Strom benötigt, keine beweglichen Bauteile enthält und nur eine minimale jährliche Wartung erfordert.

Diese **ultrakompakte Kleinkläranlage** kann auch dort installiert werden, wo kein Stromzugang verfügbar ist. Zudem kommt sie hervorragend mit hohen Nutzungsschwankungen zurecht und ist daher auch für Ferienhäuser und Gartenareale hervorragend geeignet!

Die Anlage bietet die gewohnte, hohe BIOROCK Qualität. Sprich: Sie ist **unauffällig, geruch- und geräuschlos, wartungsarm** und **einfach zu installieren**.

Das System wird komplett vormontiert geliefert. Die Installation ist somit komfortabel, sowie schnell und einfach durchführbar.



## WIE FUNKTIONIERT ES?

### 1. Stufe: Vorklärung

Die Vorklärung trennt Fette, Öle und Feststoffe vom Rohabwasser ab. Das vorgereinigte Abwasser fließt am Ende noch einmal durch einen Abwasserfilter zur BIOROCK Klärstufe.

### 2. Stufe: BIOREAKTOR

Unser BIOREAKTOR reinigt das vorbehandelte Abwasser mittels eines vollbiologischen Prozesses. Um das Abwasser auf natürliche Weise zu behandeln, verwenden unsere Kleinkläranlagen unsere einzigartigen BIOROCK Medien. Ein exklusives und sehr effizientes Trägermaterial für Bakterien.

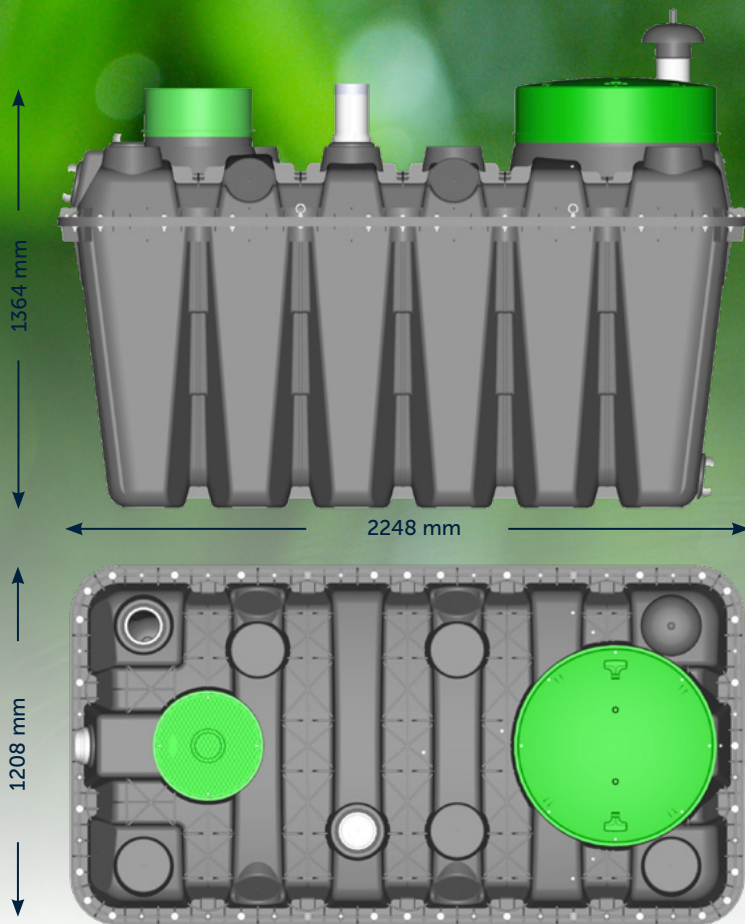
### 3. Stufe: Ableitung

Abhängig von den Gegebenheiten, verlässt das gereinigte Abwasser die Anlage mittels Schwerkraft oder einer Pumpe.

## DIE EINZIGARTIGEN BIOROCK MEDIEN

Unsere **einmaligen Medien** sind abbaubeständig, stabil und nachhaltig - so bleibt das Reinigungssystem langfristig effektiv. Dieses fantastische Medium finden Sie exklusiv in BIOROCK-Systemen.





## SPAREN SIE BARES GELD MIT DEM BEASY-2000

Einer der Hauptvorteile einer **BEASY-2000 Kleinkläranlage** besteht darin, dass es sich um eine langfristige, nachhaltige und wirtschaftliche Investition handelt. Unser System erfordert nur minimale Wartung, benötigt keinen Strom und hat eine lange Lebensdauer.

**Sie sparen jährlich Strom- und Wartungskosten.**

Benötigen Sie eine größere, stromlose Kleinkläranlage? Wir haben stromlose Anlagen in verschiedenen Größen, passend für jedes Projekt! Kontaktieren Sie uns für weitere Informationen.

## AUSGEZEICHNET, BEASY-2000

- Ultrakompakt und unauffällig
- Niedrigste Betriebskosten
- Geräch- und geruchlos
- Einfach und schnell installiert
- Umweltfreundlichste Lösung

## BEASY-2000 SPEZIFIKATIONEN

BEHÄLTERVOLUMEN	2000 l
GEWICHT (OHNE ABWASSER)	148 kg
KAPAZITÄT IN EW	Bis zu 4*
KAPAZITÄT IN LITERN	300l/täglich

*\*die Kapazität hängt von der Art des Abwassers und den lokalen Anforderungen an das gereinigte Abwasser ab.*



**BIOROCK**  
engineered for tomorrow

BEASY-DE-06-2024

Anruf genügt und Sie erhalten eine kostenlose  
Beratung. Oder besuchen Sie  
[www.biorock.de](http://www.biorock.de)



**CE** BIOROCK Anlagen sind  
zertifiziert und nach  
verschiedenen, internationalen  
Standards getestet.



25 Jahre Garantie auf Behälter  
5 Jahre Garantie auf Medien

*\*abhängig von ordnungsgemäßer  
Nutzung*